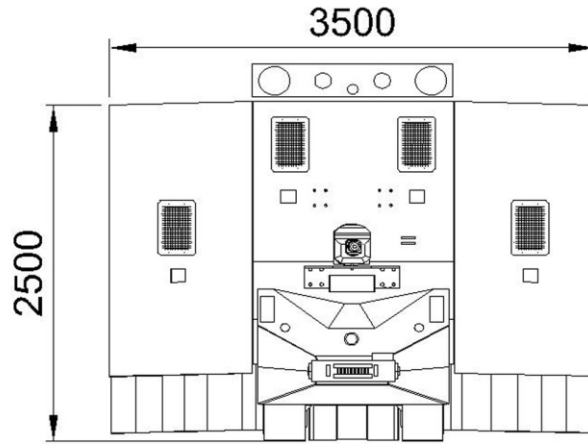
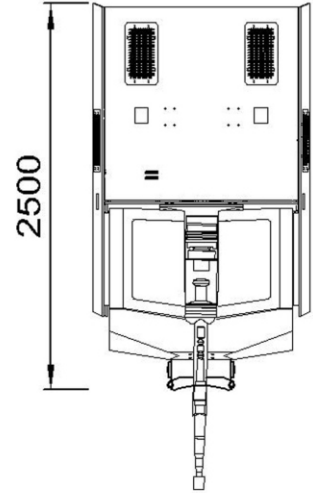
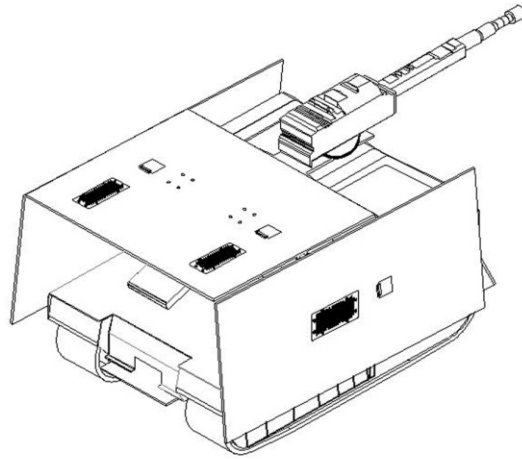
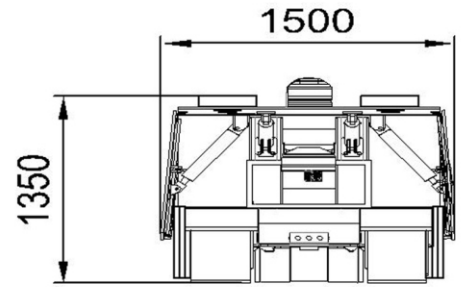
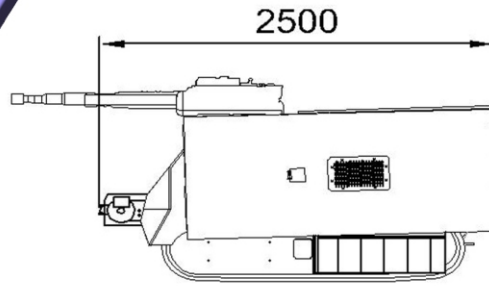




Adres : Saray Mahallesi / Atom Caddesi / Küme Evleri No : 155 Kahramankazan ANKARA / TÜRKİYE

www.madoors.com.tr e-mail : info@madoors.com.tr **Tel :** 00 90 312 354 64 22 **Mobil Tel :** 00 90 530 174 30 56





Adres : Saray Mahallesi / Atom Caddesi / Küme Evleri No : 155 Kahramankazan ANKARA / TÜRKİYE

www.madoors.com.tr e-mail : info@madoors.com.tr Tel : 00 90 312 354 64 22 Mobil Tel : 00 90 530 174 30 56





RBS-1.0	TECHNICAL SPECIFICATIONS	
	CONTROL	Manual / Remote control
	POWER	37 Hp / Twin / 997 cc
	DIMENSIONS	Close : 1500mm*2500mm*1350mm Open : 3500mm*2200mm*2500mm
	WEIGHT	2850 kg +/- 40 kg
	BALLISTIC RANGE	BR7 ballistic range, Armor-piercing steel bullet (7.62 x 51 ve 7.62 x 39 AP) Resistance to hand grenade (etc) (Mod 41-51)
	CLEARANCE-PULLING CAPACITY	Clearance : 1500 kg Pulling: 5000 kg
	FUEL-TANK	Gasoline - 40lt
	MAX OPERATION TIME	240 Hours
	SHIELD TURN ON/OFF TIME	Automatic/15 sn
	TRACK TYPE	Steel, Rubber(optional)
	MOTION CAPABILITY	Take of ramp- Ramp stop, Fast -slow mode, Whirl round 360° , Infinite speed control
	CAPABLE OF DISTANT IMAGE	4 Camera (+ 1 Optional)
	CAMERA SPECIFICATION	Two piece Night vision +(IP), Two special
	COMMUNICATION	GPS, Wifi , PMI
	CRANE SYSTEM	5500 kg Steel rope crane.(Elk) Hydraulic Vcrane line
	EXTRA SYSTEM ASSEMBLY SLOTS	Hydraulic and electricity outputs
	VOLTAGE	12V -24V
	PROPULSION SYSTEM	Hydraulic
	TRACK	250 mm
	ANGLE OF SAFE WORKING	30° close position(%57 dip), 22°Open position(%40 dip)

Adres : Saray Mahallesi / Atom Caddesi / Küme Evleri No : 155 Kahramankazan ANKARA / TÜRKİYE

www.madoors.com.tr e-mail : info@madoors.com.tr Tel : 00 90 312 354 64 22 Mobil Tel :00 90 530 174 30 56





Adres : Saray Mahallesi / Atom Caddesi / Küme Evleri No : 155 Kahramankazan ANKARA / TÜRKİYE

www.madoors.com.tr e-mail : info@madoors.com.tr Tel : 00 90 312 354 64 22 Mobil Tel : 00 90 530 174 30 56



Paletli Robotik Mobil Kalkan

Cihaz Tanımı :

Araç üzerinden veya uzaktan kablolu veya kablosuz kontrol edilebilen , çelik yürüyüş paletleri üzerinde hareket eden , BR7 seviyesinde katlanabilen balistik bir kalkana sahip , üzerine çeşitli silahlar , hidrolik veya elektrikli ekipmanlar takılabilen , gerektiği vakit savunma ve gerektiğinde saldırı amaçlı kullanılabilen , çok hassas ve stabil hareket kabiliyetine sahip , her türlü iklim ve arazi şartlarında sorunsuz görev alabilen , dar sokaklarda yüksek manevra ve katlanabilir mekanik aksama sahip mobil bir araçtır.

Teknik Özellikler ve Kullanım Alanları:

- Araç her türlü zeminde hareket edebilir. (çamur , kar , asfalt , stabilize , kum , toprak vs)
- BR7 balistik seviyesi ile zırh delici çelik mermi (7.62 x 51 ve 7.62 x 39 AP) ve El Bombası gibi (Mod 41-51) tehditlere karşı mukavimdir.
- Her türlü iklim koşulunda kullanılabilir . (yağmur , kar , sıcak , soğuk vs)
- Dar sokak aralarında kullanılabilir.
- Tek kişi ile hem sürüş , hem savunma , hem de saldırı kabiliyetine sahiptir.
- Kalkan açık iken 4 adet seyir ve atış penceresi mevcuttur.
- Extraolarak 1500 kg taşıyabilir ve 5000-7000 kg çekebilir.
- Maximum 4 km sürat ve çok hassas kontrol edilebilen yürüyüşe sahiptir.
- Önde bulunan extra hidrolik ve elektrik çıkışlarına; hidrolik veya elektromekanik vinç , hidrolik makas , hidrolik kapı açma ve kırma aparatı , hidrolik ok , hidrolik kriko , hidrolik dairesel testere , hidrolik ezme presisi gibi ekipmanlar takılabilir.
- Açık alanda 800 metre mesafeye kadar kablosuz kontrol edilebilir.
- Jammer gibi sinyal kesicilerin olduğu ortamlarda manuel ya da kablo ile kontrol edilebilir.
- Ağır araçları itme ve çekme işlemlerinde kullanılabilir.
- Yaralı veya sedye taşıma işi yapılabilir.
- Mühimmat , eşya veya patlayıcı gibi tehlikeli materyallerin taşıma ,uzaklaştırma işini yapabilir.
- Duvar , kapı veya barikat gibi engelleri yıkabilir , kırabilir.
- Yangın , kimyasal , nükleer veya biyolojik ortam veya sızıntıların olduğu yerlerde uzaktan insansız kullanılabilir.
- Kalkanlar kapalı iken zırhlı bir araç gibi kullanılabilir.
- Birden fazla araç ile yol kapatması veya sokak blokesi yapılabilir.
- Yangınlara , toplumsal olaylara müdahale edilebilir.
- Kar küreme ya da yol temizleme açma işlemi yapılabilir.
- Ön hidrolik çıkışa aparat takılması ile forklift olarak kullanılabilir.
- Römork çekebilir.

- Üzerine taretli ve taretsiz silahlar takılabilir. Bu silahlar uzaktan kontrol edilebilir.
- Gece görüş kamerası ile gündüz ve gece kullanılabilir.
- Ön hidrolik çıkışlara yükselebilen teleskobik yapıda termal kamera takılabilir.
- Uzaktan kontrol ile atış yapmak için göz yaşartıcı gaz , biber gazı fişekleri yada benzer mühimmatları atabilen silahlar takılabilir.
- Hidrolik çıkışlara hidro-gripper (hidro-mekanik el / cımbız) takılarak tehlikeli maddelerin tutulması taşınması gibi işlemleri yapabilir.
- Cihaz üzerindeki internet modül ile Anroid veya bilgisayarlarla iletişim kurup , çok uzak mesafelere anlık görüntü gönderilebilir. (şifreli yazılım ile)
- Cihaz kalkanlar açık durumda iken , güvenli nöbet bölgesi oluşturur. Yol çevirme , nizamiye bölgeleri gibi yerlerde güvenlik güçleri anında siper alabilir. Karşı ateş gücü sağlayabilir.
- Kalkanlar kule şeklinde kurulabilir. Bu şekilde yanlardan gelebilecek mermi ve saldırılara karşı da korunma sağlanabilir.
- Elde devamlı taşınması zor ağır makineli tüfek , 25 mm 'ye kadar top gibi silahlar cihaz üzerindeki tarete monte edilip , güvenle ve sıfır hata ile kullanılabilir. Cihaz taretli üzerinde yeşil lazer noktalayıcı mevcuttur. Bu şekilde balistik kulübe içerisinde bulunan personel , anında saldırılara cevap verebilir. Personel sabit dururken , robotu istediği yere ve açığa getirip , atış gücü desteğini kullanabilir. Robot üzerindeki kameralardan gözetleme yapabilir.
- Nizamiyeye yönelik bombalı araç saldırılarında , toplumsal olaylar ve arbedelerde , molotoflu ve yanıcı madde ile saldırılarda güvenlik personeli uzaktan kumanda ile müdahale edebilir.
- Cihaza ait taşıma arabası , cihazı uzun mesafelere taşımak için idealdir. Böylece araç hızla başka bir bölgeye sevk edilebilir. Böylece araç nizamiye ve kontrol noktalarına ek olarak , toplumsal olaylara yönelik olarak da bir alternatiftir.
- Cihaz üzerindeki tarete drone-savar takılır ise , daima atışa hazır ve istenildiğinde kullanılabilir halde bekletilebilir.

Cihaz Teknik Verileri:

- Toplam Ağırlık : 2850 kg +/- 200 kg
- Kalkanlar Kapalı İken Ölçüler :
Genişlik 1475 mm , Uzunluk 2368 mm , Yükseklik 1296 mm
- Kalkanlar Açık İken Ölçüler:
Genişlik 3245 mm , Uzunluk 2368 mm , Yükseklik 2490 mm
- Motor Gücü : 37Hp / Twin / 997 cc
- Yakıt Tipi: Benzin
- Yakıt Deposu Hacmi: Min 40 lt
- Yağ Deposu Hacmi: 90 litre
- Maximum Hız: 4 km/s
- Çekme ve İtme Gücü: 5.000-7.000 kg

- Taşıma Kapasitesi : 1.500 kg
- Kalkanların Tam Açılma Süresi: 15-30 sn
- Kalkanların Tam Kapanma Süresi: 15-30 sn
- Palet İz Geniřlięi: 300 mm
- Paletler Arası İz Mesafesi : 700 mm
- Palet Uzunluęu : 2000 mm +/- 100 mm
- Palet Basar Uzunluęu : 1540 mm +/- 100 mm
- Palet Tipi: elik
- Palet Kauukları : Takılabilir.
- Flařör Lamba : Kırmızı – Mavi
- Aydınlatma : 2 adet 30 W Led Armatür ve Koruma Demiri
- Gzlem Penceresi ve Sayısı : 15*30 cm lülerinde 4 adet Gzlem ve 30*15 cm lülerinde 1 adet srř penceresi
- Atıř Penceresi : 10*10 cm lülerinde 4 adet
- Srř Kamerası : Standart Gece grř zellikli IP Kamera(1 adet)
- Seyir Kamerası : Standart Gece grř zellikli IP Kamera(1 adet)
- Toplam Kamera Sayısı : Maximum 4 adet
- GPS : Var
- Wifi: Var
- Kedi Gzr Aydınlattımlar : Arka Tamponda 2 adet Ledli (opsiyonel)
- Anons Sireni : 1 adet
- Kalkan Balistik Sınıfı: BR7 (7.62 x 51 ve 7.62 x 39 AP) ve El Bombası gibi (Mod 41-51) tehditlere karřı mukavimdir.
- Balistik Kalkan Sac Kalınlıęı : 14,2 mm
- Balistik Cam Kalınlıęı : 82 mm
- Kalkan Markası : Protection 500 / Alman Menřeili Zırh elięi
- Kalkan Hidrolik Piston Sayısı : 6 adet
- Koltuk : Srrcr Koltuęu (1 adet opsiyonel)
- Robot Üzeri Kamera Ekranı : 7 ‘‘ LCD Ekran
- PLC DopEkranı : 7 ‘‘ Dokunmatik LCD Ekran
- Uzaktan Kumanda Üzeri Ekran: Android Tablet
- PLC Giriř Sayısı : 24adet
- PLC ıkıř Sayısı : 22 adet
- PLC Baęlantı Arayzr : RS 232 – 485
- Ara Elektriksel gcr : 12 VDC
- PLC Kontrol Gcr : 24 VDC
- Akr Tipi : 1 adet 12 VDC / 60 Amp Jel Akr

Kullanım:

1. MBK , hem kablolu hem kablosuz olarak tm fonksiyonları ile alıřır.

2. Kablolu kullanım mesafesi maximum 100metre , kablosuz kullanım mesafesi maximum 800 metredir. (açık alanda)
3. MBK arkasında 4 adet asker rahatça siper alabilmelidir. Ateş edebilir.
4. Cihazın ve avadanlık gereçlerinin taşınabilmesi için çekilebilir bir römork vardır.
5. Karşıdan gelen saldırılara karşı cihazın motor bölümü zırhlıdır. Cihazın arka tarafına hiçbir mermi veya el bombasının geçebileceği boşluk yoktur.
6. Cihaz tek kişi tarafından kullanılabilir , ancak kamera görüntüleri çok noktadan GPS şebekesi üzerinden izlenebilir.
7. Cihaz tek tuş ile bloke edilebilir ve yeniden şifre ile blokesi açılabilir.
8. Cihaz üzerindeki atış pencereleri 10*10 cm ölçülerinde BR7 sınıfı ve kapaklıdır.
9. Cihaz üzerindeki seyir pencereleri 15*25 cm ölçülerinde BR7 sınıfı ve korumalıdır.
10. Cihaz üzerindeki tüm aydınlatma farları ve lambalar korunaklıdır.
11. Cihazda ki ön vinç elektrikli , kablolu veya kablosuz kontrol edilebilir ve 3 ton yük çekebilir güçtedir.
12. Cihaz ile birlikte verilecek ön zıpkın hidroliktir. 100 mm çapında ve 500 mm uzunluğundadır.İstenildiğindehidrolik olarak araçtan ayrılabilmelidir. Zıpkın üzerinde saplanıldığında açılan kanatlar vardır.
13. Cihazın ön tarafında , herhangi bir hidrolik aletin çalıştırılabilmesi için , iki yön çıkışlı hızlı geçişli 1 takım hidrolik çıkış bulunur. Bu çıkışlar kontrol ünitesi üzerinden kontrol edilebilir.
14. MBK bağımsız kontrol edilebilen iki adet hidrolik paletle kontrol edilir. Bu şekilde MBK nokta dönüş , tek palet dönüş ve yürürken dönüş yapabilmelidir.
15. MBK ileriye ve geriye aynı hızla gidebilir.
16. MBK her türlü arazi koşulunda (yağmur, çamur , kar , toprak , taşlık arazi) yürüyebilir.
17. MBK kalkanlar kapalı iken 30 derece ve açık iken 22 dereceye kadar eğimli yollarda yatay ve dikey hareket edebilir.
18. MBK hareket halindeyken üzerinde bulunan personelin tutunabilmesi için uygun yerlerde tutamaçlar vardır.
19. MBK üzerinde malzeme taşınabilmesi için bağlama noktaları vardır.
20. MBK arkasında ve önünde çeki bağlantı noktaları vardır.
21. MBK vinç ile max. 5500 kg ve kendi yürüyüş paletler min. 5000 kg kadar olan araçları çekebilir.
22. MBK üzerinde bulunan tüm Balistik Saclar , hasar aldıklarında yenisi ile değiştirilebilmesi için modüler yapıdadır..
23. MBK paletleri de personelin el ayak sıkışmasına veya sabotaja karşı korunmuş olmalıdır.
24. MBK kalkanları hem otomatik tek tuş ile , hem de manuel olarak tek tek kontrol edilebilir.
25. MBK balistik seyir camları hasar aldıklarında kolay değişebilir yapıdadır.
26. MBK gövdesi yanmaz boya ile boyanmıştır ve cihaz üzerinde yanabilecek yapıda plastik ve PVC malzeme bulunmamaktadır.
27. MBK üzerinde personelin kaymadan durabileceği baklava dilimli galvaniz kaplama kabartma sac vardır.

28. MBK Otomasyon Sistemi darbelere karşı korunmuştur.
29. MBK üzerindeki palet uzun ömürlü , kolay değişebilir ve tamir edilebilir yapıdadır.
30. MBK üzerindeki tüm malzeme ve elemanlar temin edilebilir ve tercihan yerli olmalıdır.
31. MBK sisteminde tek tuş ile aktif edilebilecek , Molotof kokteyli ve buna benzer yanıcı maddelerle oluşan yangınları söndürecek , yangın söndürücü sıvı püskürten elektriksel ve kimyasal söndürme sitemi vardır.
32. MBK sisteminin ön yüzeyinde ve kalkanların ön yüzeyinde roket tutucu tel bağlamak için bağlantı noktaları vardır.
33. Ön ve arka tarafta çekme halkası vardır.
34. MBK üzerinde vinç bağlantı halkaları bulunur. (Dikey kaldırma ve yüklemenin yapılabilmesi için)
35. MBK ile birlikte yedek uzaktan kumanda bataryası ve şarj aleti temin edilmektedir.

Crawler Robotic Mobile Shield

Device Description:

It can be controlled from the vehicle or remotely via cable or wireless, moves on steel walking tracks, has a ballistic shield that can be folded at BR7 level, can be mounted on various weapons, hydraulic or electrical equipment, can be used for defensive and offensive purposes when necessary, has very precise and stable mobility. It is a mobile vehicle that can operate in all kinds of climate and terrain conditions without any problems, has high maneuverability in narrow streets and has foldable mechanical parts.

Technical Specifications and Areas of Use:

- The vehicle can move on any type of ground. (mud, snow, asphalt, stabilized, sand, soil etc.)
- With its BR7 ballistic level, it is resistant to threats such as armor-piercing steel bullets (7.62 x 51 and 7.62 x 39 AP) and Hand Grenades (Mod 41-51).
- It can be used in all climatic conditions. (rain, snow, heat, cold etc.)
- Can be used in narrow streets.
- It has the ability to drive, defend and attack with a single person.
- When the shield is open, there are 4 viewing and shooting windows.
- As an extra, it can carry 1500 kg and tow 5000-7000 kg.
- It has a maximum speed of 4 km and a very precisely controlled gait.
- Extra hydraulic and electrical outlets at the front; Equipment such as hydraulic or electromechanical crane, hydraulic scissors, hydraulic door opening and breaking apparatus, hydraulic arrow, hydraulic jack, hydraulic circular saw, hydraulic crushing press can be installed.
- It can be controlled wirelessly at a distance of up to 800 meters in open areas.
- It can be controlled manually or via cable in environments where there are signal cutters such as jammers.
- Can be used for pushing and pulling heavy vehicles.
- Can carry injured people or stretchers.
- Can carry out the transportation and removal of dangerous materials such as ammunition, goods or explosives.
- It can destroy and break obstacles such as walls, doors or barricades.
- It can be used remotely and unmanned in places where there is fire, chemical, nuclear or biological environment or leaks.
- Can be used like an armored vehicle when shields are off.
- Road closures or street blocking can be done with more than one vehicle.

- Fires and social events can be intervened.
- Snow shoveling or road cleaning can be done.
- It can be used as a forklift by attaching a device to the front hydraulic outlet.
- Can tow a trailer.
- Guns with and without turrets can be mounted on it. These weapons can be controlled remotely.
- Can be used day and night with night vision camera.
- A telescopic thermal camera can be installed on the front hydraulic outlets.
- Weapons capable of firing tear gas, pepper gas cartridges or similar ammunition can be attached to shoot with remote control.
- By attaching a hydro-gripper (hydro-mechanical hand / tweezers) to the hydraulic outlets, operations such as handling and handling hazardous materials can be performed.
- With the internet module on the device, you can communicate with Android or computers and send snapshots to long distances. (with encrypted software)
- The device creates a safe guard zone when the shields are open. Security forces can take cover immediately in places such as road blocks and security zones. Can provide counter firepower.
- Shields can be erected in the form of towers. In this way, protection can be provided against bullets and attacks that may come from the sides.
- Weapons such as heavy machine guns and cannons up to 25 mm, which are difficult to carry in the hand, can be mounted on the turret on the device and used safely and with zero error. There is a green laser pointer on the device turret. In this way, the personnel in the ballistic hut can respond to attacks immediately. While standing still, the personnel can move the robot to the desired location and angle and use the shooting power support. The robot can monitor through the cameras on it.
- Security personnel can intervene via remote control in vehicle bomb attacks against the order, social events and brawls, and attacks with molotov and flammable materials.
- The carrying trolley for the device is ideal for carrying the device over long distances. Thus, the vehicle can be quickly shipped to another region. Thus, in addition to the vehicle order and checkpoints, it is also an alternative for social events.
- If an anti-drone gun is mounted on the turret on the device, it can always be kept ready to fire and usable when desired.

Device Technical Data:

- Total Weight: 2850 kg +/- 200 kg
- Dimensions with Shields Closed:

Width 1475 mm, Length 2368 mm, Height 1296 mm

- Dimensions with Shields Open:

Width 3245 mm, Length 2368 mm, Height 2490 mm

- Engine Power: 37Hp / Twin / 997 cc
- Fuel Type: Gasoline
- Fuel Tank Volume: Min 40 lt
- Oil Tank Volume: 90 liters
- Maximum Speed: 4 km/h
- Pulling and Pushing Power: 5,000-7,000 kg
- Carrying Capacity: 1,500 kg
- Shields Full Opening Time: 15-30 seconds
- Full Closing Time of Shields: 15-30 seconds
- Pallet Track Width: 300 mm
- Track Distance Between Pallets: 700 mm
- Pallet Length: 2000 mm +/- 100 mm
- Pallet Press Length: 1540 mm +/- 100 mm
- Pallet Type: Steel
- Track Rubbers: Can be installed.
- Flashing Lamp: Red – Blue
- Lighting: 2 pieces of 30 W LED Luminaire and Protection Bar
- Observation Windows and Number: 4 observation windows measuring 15*30 cm and 1 driving window measuring 30*15 cm
- Shooting Window: 4 pieces measuring 10*10 cm
- Driving Camera: Standard IP Camera with Night Vision (1 piece)
- Navigation Camera: Standard IP Camera with Night Vision (1 piece)
- Total Number of Cameras: Maximum 4
- GPS: Yes
- Wifi: Yes
- Cat's Eye Lighting: 2 LEDs on the Rear Bumper (optional)
- Announcement Siren: 1 piece
- Shield Ballistic Class: It is resistant to threats such as BR7 (7.62 x 51 and 7.62 x 39 AP) and Hand Grenades (Mode 41-51).

- Ballistic Shield Sheet Thickness: 14.2 mm
- Ballistic Glass Thickness: 82 mm
- Shield Brand: Protection 500 / Armor Steel of German Origin
- Number of Kalkan Hydraulic Pistons: 6 units
- Seat: Driver's Seat (1 optional)
- Camera Screen on Robot: 7 " LCD Screen
- PLC Dop Screen: 7 " Touch LCD Screen
- Remote Control On Screen: Android Tablet
- Number of PLC Inputs: 24pcs
- Number of PLC Outputs: 22 units
- PLC Connection Interface: RS 232 – 485
- Vehicle Electrical power: 12 VDC
- PLC Control Power: 24 VDC
- Battery Type: 1 piece 12 VDC / 60 Amp Gel Battery

Use:

1. MBK works with all its functions both wired and wireless.
2. Wired usage distance is maximum 100 meters, wireless usage distance is maximum 800 meters. (in open area)
- 4 soldiers should be able to take cover comfortably behind the 3rd MBK. He can shoot.
4. There is a towable trailer for transporting the device and tools.
5. The engine part of the device is armored against oncoming attacks. There is no gap for any bullet or grenade to pass through the rear of the device.
6. The device can be used by a single person, but camera images can be viewed from multiple points via the GPS network.
7. The device can be blocked with a single button and unblocked with a new password.
8. The shooting windows on the device are BR7 class, 10*10 cm in size, and have covers.
9. The viewing windows on the device are BR7 class and protected, measuring 15*25 cm.
10. All lighting headlights and lamps on the device are protected.
11. The front winch in the device can be controlled electrically, wired or wirelessly and is capable of pulling a load of 3 tons.

12. The front harpoon to be supplied with the device is hydraulic. It has a diameter of 100 mm and a length of 500 mm. It can be separated from the vehicle hydraulically if desired. There are wings on the harpoon that open when stabbed.

13. On the front of the device, there is a set of quick-pass hydraulic outlets with two directional outlets to operate any hydraulic tool. These outputs can be controlled via the control unit.

14. MBK is controlled by two hydraulic pallets that can be controlled independently. In this way, MBK should be able to make point turns, single track turns and turns while walking.

15. MBK can go forward and backward at the same speed.

16. MBK can walk in all kinds of terrain conditions (rain, mud, snow, soil, stony terrain).

17. MBK shields can move horizontally and vertically on inclined roads up to 30 degrees when closed and 22 degrees when open.

18. There are handles in suitable places for the personnel on the MBK to hold on while it is in motion.

19. There are tie-down points on the MBK for carrying materials.

20. MBK has tow hitch points at the back and front.

21. With MBK crane max. 5500 kg and own walking pallets min. It can tow vehicles weighing up to 5000 kg.

All Ballistic Sheets on the 22nd MBK have a modular structure so that they can be replaced with new ones when damaged.

23. MBK pallets must also be protected against personnel pinching or sabotage.

24. MBK shields can be controlled both automatically with a single button and manually one by one.

25. MBK ballistic viewing glasses are easily replaceable when damaged.

26. MBK body is painted with fireproof paint and there is no flammable plastic or PVC material on the device.

27. MBK has a diamond-shaped galvanized embossed sheet on which personnel can stand without slipping.

28. MBK Automation System is protected against impacts.

29. The pallet on MBK is long-lasting, easily replaceable and repairable.

30. All materials and elements on MBK should be procured and preferably domestic.

31. The MBK system has an electrical and chemical extinguishing system that can be activated with a single button and sprays fire extinguishing liquid to extinguish fires caused by Molotov cocktails and similar flammable materials.

32. On the front surface of the MBK system and the front surface of the shields there are connection points for connecting rocket holder wire.

33. There is a tow loop on the front and back.
34. There are crane connection rings on the MBK. (For vertical lifting and loading)
35. Spare remote control battery and charger are provided with MBK.