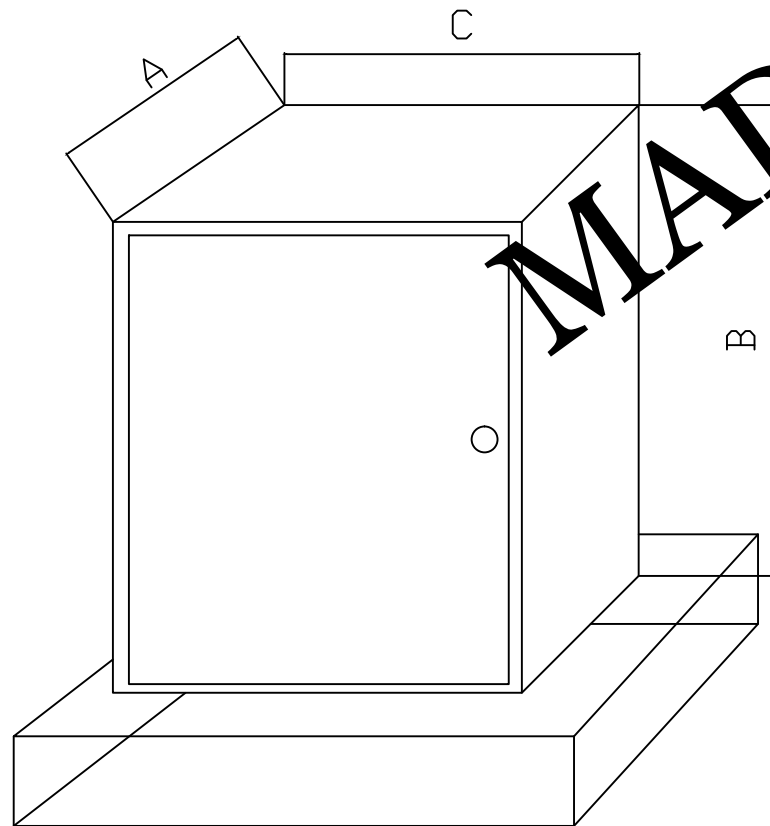


MANTAR BARIYER ÇALIŞMA ŞEKİLLERİ	MANTAR BARIYER MEKANİK ÖLÇÜLERİ									
	r (cm)	h (cm)	R (cm)		H (cm)		C (cm)			
HİDROLİK MANTAR BARIYER	17	22	50	60	22	27.5	87	100	37	40
PNÖMATİK MANTAR BARIYER	17	22	50	60	22	27.5	87	100	37	40
ELEKTRO MEKANİK MANTAR BARIYER	17	22	50	60	22	27.5	87	100	37	40
SABİT MANTAR BARIYER	17	22	50	60	22	27.5	87	100	37	40



MANTAR BARIYER KABİN
ÖLÇÜLERİ

	A (cm)	B (cm)	C (cm)	ET KALINLIĞI (mm)
HİDROLİK MANTAR BARIYER	70	85	65	3
PNÖMATİK MANTAR BARIYER	80	85	80	3